

必ずお守りください **安全上のご注意** ▶

警告

<アルカリ電池について>

- ショート、分解、加熱、火に入れるなどしないでください。アルカリ性溶液がもれて眼に入ったり、発熱、破裂の原因となります。
- 万一、アルカリ性溶液が皮膚や衣類に付着した場合にはきれいな水で洗い流し、眼に入ったときは、きれいな水で洗った後、直ちに医師の治療を受けてください。

<梱包用ポリ袋について>

ポリ袋は絶対にかぶらないでください。

注意

<掛け方について>

時計は確実に掛けてください。落下により、けがおよび器物を破損する恐れがあります。掛ける場所、壁の材質・構造をご確認の上、この時計の重さに充分耐えられる掛け具を選んでください。ご使用の際は掛け具に同梱の案内文も必ずお読みください。記載以外の取付面の場合は、建築メーカー等へご相談ください。 ※掛け具に時計を掛けた際、時計を上下左右そして手前に軽く動かし、正しく掛かっていることを確認してください。



木の厚い壁・木の柱に掛けるとき
添付の木ねじをご使用ください。

石膏ボードの壁に掛けるとき（※製品によって掛け具は付属しません。）
掛け具が付属している場合は添付の掛金具、釘をご使用ください。付属していない場合は市販の掛け具をご使用ください。

コンクリート等、上記以外の壁・柱に掛けるとき

添付の掛け具は使用しないでください。市販の掛け具をご使用ください。 ※市販の掛け具によっては正しい掛け方ができない場合があります。 <掛け方について>をよくお読みのうえ、本製品に適した掛け具をご使用ください。

<時計の設置場所について>

落下や転倒により、けがおよび器物を破損する恐れがありますので、振動のある所や、不安定な場所には時計を設置しないでください。

<電池について>

下記のことを必ず守ってください。電池の使い方を間違えますと液もれや破裂のおそれがあり、機器の故障やけがなどの原因となります。

- 電池は必ず⊖側から入れてください。また、⊕⊖を正しく入れてください。
- 製品仕様の電池寿命を経過した場合は、時計がまだ動いていてもすべて新電池と交換してください。また、時計を使わないときは電池をすべてはずしてください。電池の一部の交換や、電池を入れたままにしておく、他の部分の止まりや古い電池からの液漏れ等で時計や、周囲の物を汚したり、傷めたりする恐れがあります。
- 付属の電池は充電式ではないので充電すると液もれ、破損のおそれがあります。
- 電池に直接ハンダ付けしたり、水滴をつけないでください。
- 直射日光・高温・高湿の場所を避けて保管してください。また使用済みの電池は、速やかに処分または幼児の手の届かないところに保管してください。
- 時計が動かない等の場合、電池端子が汚れている場合があります。やわらかい布などでクリーニングしてください。
- 付属の電池は工場出荷時より付けられている動作を確認するためのモニター用電池（お試用電池）です。お買い上げ後、仕様の年数に満たないうちに電池寿命が切れることがあります。
- 充電式電池や初期電圧が高い電池は使用しないでください。正常に動作しない、電池寿命が短くなるなどの不具合が発生する場合があります。

必ずお読みになってからご使用ください ▶

使用場所について

下記のような場所では使わないでください。**機械や電池の品質が確保されなくなり、精度不良や電池切れを起こすことがあります。また、本商品は業務用ではありません。**

- 温度が+50℃（50度）以上になる所や直射日光のあたる所。例えば、屋外、暖房器具などの熱風や火気に近い所。
- 温度が-10℃（氷点下10度）以下になる所。プラスチック部品や電池の劣化が起きることがあります。
- 塵・埃の多い所。空气中に舞い上がったごみが歯車や接点に挟まって時計が止まったり、音が鳴らなくなることがあります。
- 大型テレビ・スピーカーのそばや、強い磁気のある所。磁力の影響で進み、遅れを生じたり、時計が止まることがあります。
- 浴室のように湿度が90%以上になる所。また、水がかかる所や加湿器の蒸気が直接あたるような所。
- 振動のある所。不安定な所。
- 工場、台所など多くの油を使用する所。霧状になった油分が機械の歯車等に付着し、時計が止まることがあります。
- ビニール系素材の壁や敷物等の上。壁や敷物および時計が汚れたり、傷んだりすることがあります。
- 木枠の時計の場合には、空気が非常に乾燥した状態や湿気の多い状態が続くと、枠が傷むことがあります。また、40度以上の高温になりますと、接合部のフクレやハガシが起きる場合があります。

本製品をご使用の際はできるだけ、電波を受けやすい窓際などにおいてください。天候、時間帯、建物の影響などや次のような環境条件では正確に受信できないことがあります。場所を変えてお使いください。

- ビルの中、ビルの谷間、地下。
 - 高圧線、テレビ塔、電車の架線の近く。
 - 冷蔵庫、エアコン、空気清浄機、パソコン、ファクシミリ等の家電製品やOA機器の近く。
 - 工事現場、空港や軍事基地の近く、交通量の多い所など、電波障害の起きる所。
 - 乗り物の中（自動車、電車、飛行機など）
 - その他電波ノイズを発生させるものの近く。
- ※電波を受信できない場合は、内蔵クォーツの精度で計時します。

お手入れについて

長くご愛用いただくために、2・3年に一度の点検・調整(有料)をおすすめいたします。販売店にご相談ください。

- ベンジン、シンナー、アルコール、ミガキ粉、各種ブラシなどは使わないでください。殺虫剤、ヘアスプレーなどもかからないようにしてください。変色、傷の恐れがあります。

プラスチック枠の時計の場合

- 枠をふくときは、湿った、やわらかい布でふいてください。
- よごれがひどいときは、水でうすめた中性洗剤を少量、やわらかい布につけてふき、ふいた後で乾ぶきしてください。

木枠・金属枠の時計の場合

- よごれやほこりをとるときは、やわらかい布で乾ぶきしてください。

※お客様が分解しますと、修理不可能な場合やけがの恐れがあり、大変危険です。また保証の対象外となりますのでご注意ください。

製品仕様 ▶（改良のため予告なく変更する場合があります。）

- 精度：平均月差±20秒（電波受信による時刻修正を行わない場合）（気温5℃から35℃で使用した場合）
- 使用温度範囲：-10℃～+50℃
- 使用電池：単2形乾電池4個
単3形乾電池1個
- 電池寿命：約1.5年
※単2アルカリ乾電池(LR14)4個、単3アルカリ乾電池(LR6)1個を使用時。
※メロディを1日につき音量「小」の状態ですら16回鳴らした場合)
- 電波受信機能：自動受信
・毎日午前2時に自動で電波受信を行います。以後3時間ごとに時刻の補正を繰り返します。
・受信から次の受信まではクォーツの精度で動いています。
手動受信
※2つの電波(40kHz、60kHz)のうち、最適な一方を選択し、受信します。
- 時刻合せ機能：電波受信による自動セットまたは手動セット
- 報時：毎正時(0分)にメロディ演奏
曲自動切換
- 光センサーによる自動鳴止機能：暗くなると報時を停止します。
- 光センサーによる自動秒針停止機能：暗くなると秒針が「12時の位置」で停止します。
- 音量調節：無段階式

※指針（針の表示）誤差について
製造上、若干の指針誤差が生じる場合があります。 ※電池寿命はご使用条件により変わる場合があります。

保証・アフターサービス ▶

- この時計はメーカー保証です。保証の内容については別添の保証書をご覧ください。尚、保証書は日本国内のみ有効です。また、アフターサービスも海外ではできません。
- 保証期間中の保証規定に基づいた修理品は、お買上店がお預かりしメーカーが無料で修理いたします。必ず販売店名捺印の保証書を添えてご依頼ください。
- 保証期間中でも無料修理の対象とならない修理品および保証期間経過後の修理品は、ご希望により有料で修理させていただきます。
- この時計の修理用部品は、7年間保有しています。この期間は原則として修理が可能です。修理用部品とは製品の機能を維持するために不可欠な時計本体の部品です。修理の可能な期間は、ご使用条件により異なります。また修理可能な場合でも元通りの精度にならない場合があります。お買上店とよくご相談ください。
- 修理のとき、部品・その他の付属品は、一部代替部品を使用させていただきますこともありますので、ご了承ください。
- 保証期間外、もしくはは無料修理の対象とならない修理の際は、本体の修理料金のほか、取扱店と修理工場との間の往復運賃、諸掛り費用をお客様にご負担いただきます。代金が標準小売価格を上回る場合があります。
- 保証期間中・経過後とも、修理品はお客様がお買上店にお持込みいただけます。修理を依頼されるときはお買上店にご持参ください。
- お客様が分解しますと修理不可能になる場合やけがの恐れがあり大変危険です。また保証の対象外となりますので、ご注意ください。
- ご不明の点はお客様相談室にお問い合わせください。

掛時計

取扱説明書

電波クロック

このたびはセイコークロック商品をお買い上げいただき、ありがとうございました。ご使用前にこの取扱説明書をよくお読みの上、正しくご愛用くださいますようお願い申し上げます。なお、この取扱説明書はお手元に保存し、必要に応じてご覧ください。

この取扱説明書の内容は、予告なしに変わることがあります。印刷による制限のため、この取扱説明書中の図が、実際の表示と異なる場合があります。この時計によって生じたいかなる支出、損益、その他の損失に対してなんら責任を負いません。この取扱説明書を製造者の許可なくして変更・複製することを禁じます。

本製品、ならびにアフターサービスなどにつきましてご不明なことがございましたら、製品本体の裏面または底面に表示してあります製品番号(品番)をご確認のうえ、セイコークロック(株)お客様相談室にお問い合わせください。（例：AM000、PW000、KG000など）

お客様相談室 0120-315-474

www.seiko-clock.co.jp

発売元

セイコークロック株式会社

説明書番号 AFW-063Q

故障かなと思ったときには ▶

製品が正常に作動しないときは、修理を依頼する前に、この表を参考にお調べください。なお、新しい電池と交換される際は、電池の使用推奨期限をご確認のうえご使用ください。

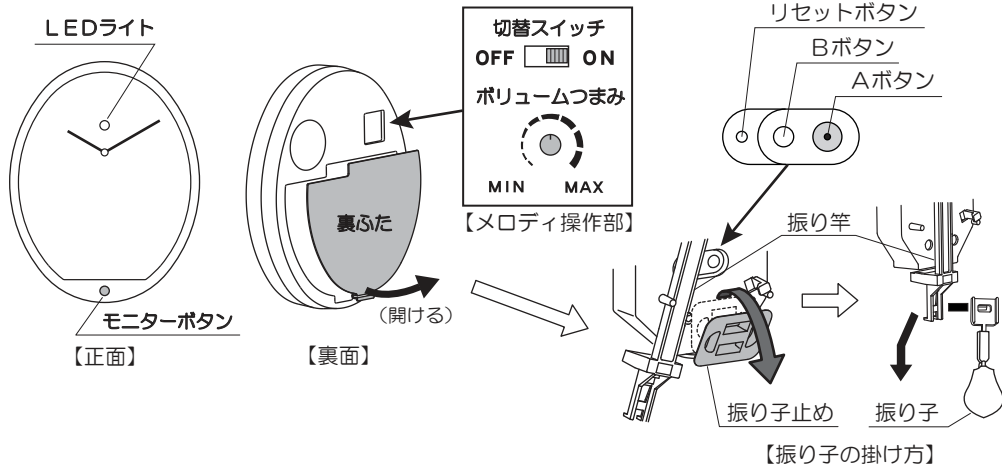
症状	考えられる原因	処置
針が動かない	・電池が入っていない。 ・電池が正しい向きで入っていない。 ・電池端子や接片が汚れている。 ・静電気などによりマイコンが誤作動している。 ・手動受信中または時刻修正中である。	・新しい電池を、電池の向きを確かめて入れてください。 ・電池端子や接片の表面を拭いてください。また、電池を入れて2～3回まわしてください。 ・リセットボタンを押してください。
針が不規則に動く	・手動受信中または時刻修正中である。	・受信終了後、通常の運針に戻ります。
秒針が「12時の位置」で停止している	・暗くなりセンサーが作動している。 ・自動受信中である。	・室内を明るくすると秒針が動き始めます。 ・受信が終了すると秒針が動き始めます。
スイッチ操作が効かない	・受信に成功し、時刻修正中である。 ・リセット後、受信動作中である。	・時刻修正動作が終了してから、再度スイッチ操作をしてください。
時刻が合っていない	・受信が成功していない。 ・電池が古くなっている。 ・きちんとリセットされていない。	・「■電波を受信できなかった場合」をお読みになり、再度受信させてください。 ・新しい電池を、電池の向きを確かめて入れてください。 ・確実にリセットボタンを押してください。
メロディが鳴らない	・切替スイッチがOFFになっている。 ・暗くなりセンサーが働いている。	・スイッチをONにしてください。 ・室内を明るくすると鳴ります。
振りが動かない	・電池が入っていない。 ・振りがロックされている。	・新しい電池を、電池の向きを確かめて入れてください。 ・「■ご使用方法」にしたがって、振り子止めをはずしてください。

■ 付属品 ご使用前にご確認ください

- 取扱説明書（本書）1枚 ●保証書1枚 ●木ねじ1本（木の厚い壁・木の柱専用）
- モニター用電池（単2形乾電池 4個、単3形乾電池 1個）

※石膏ボード用掛け具（掛金具1個、釘5本（うち1本は予備））は製品によって付属しません。
 ※付属の電池は、動作を確認するためのモニター用電池（お試用電池）です。お買い上げ後、仕様の年数に満たないうちに電池寿命が切れることがあります。

■ 操作部 時計のデザインにより電池、ボタンの位置等は異なる場合があります。



ご使用方法

【1】裏ふたを開けてください

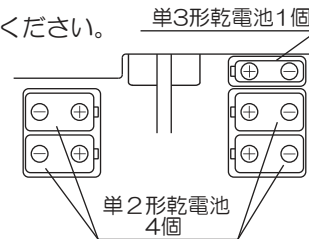
時計の裏ふたを開けてください。

【2】振り子を掛けてください

振り子止めを引き抜いてください。
 振り子の向きを確かめて、振り竿の下部に掛けて、下へ軽く引いてください。
 （振り子を左右に軽く動かして確実に掛っていることを確かめてください。）
 ※振り子止めは、無くさないように保管してください。

【3】電池を入れてください

必ず ⊖ 側から ⊕ ⊖ を間違えないように注意して入れてください。
 ※種類の異なる電池を混ぜて使用しないでください。
 ※充電式電池や初期電圧の高い電池を使用しないでください。正常に動作しない、電池寿命が短くなるなどの不具合が発生する場合があります。



【4】リセットボタンを押してください

リセットボタンを先端の細いもので押してください。
 受信を開始し、自動的に現在時刻に合わせます。

- 秒針が「12時の位置」で停止後、時分針が動き出し、下記時刻のいずれかで一時停止し、電波受信を開始します。
 (1:50, 3:10, 5:50, 6:10, 8:30, 9:10, 11:10, 12:10)
- 受信中（最長約20分間）はLEDライトが受信状態に応じて点灯します。
 （右記「■受信状態について」をご覧ください。）

<受信に成功した場合>

LEDライトが消灯し、自動的に時分針を現在時刻に合わせます。その後「0秒」になると同時に秒針が動き出します。

<受信できなかった場合>

LEDライト消灯後、ただちに針が動き出します。このとき時刻修正は行いません。
 右記「■電波を受信できなかった場合」にしたがって場所を変えて再度受信させるか、手動操作で時分針を現在時刻に合わせてください。
 注）電池交換後は、必ずリセットボタンを押してください。

【5】メロディを設定してください

- ① メロディ操作部の切替スイッチをONまたはOFFにしてください。
 ON ——— 毎正時にメロディが鳴ります。
 OFF ——— 毎正時になってもメロディは鳴りません。
 - ② メロディ操作部のボリュームつまみをまわして、音量を調節してください。
 MAX ——— 音量 最大
 MIN ——— 音量 最小
- 光センサーによる自動鳴止めについて
 暗い所では報時を行いませんので、メロディを気にせずお休みなれます。

【6】裏ふたを閉めて、時計を設置してください

裏ふたを元の通り閉めて、時計を使用したい場所に掛けてください。
 この際、窓際などできるだけ電波を受信しやすい場所に掛けてください。

その他の機能

■ 受信状態について

リセット後の受信中、または手動受信中は、以下のようにLEDライトの色によって受信状態を表示します。
 但し、自動受信中はLEDライトは点灯しません。

LEDライトの状態	受信状態
“緑”が点灯	電波状態が良く受信可能
“緑”が点灯し、たまに“赤”が点灯	電波状態が比較的良く受信成功の可能性がある
“赤”と“緑”が同じくらいの割合で点灯	電波状態が悪く受信成功の可能性が低い
“赤”が点灯し、たまに“緑”が点灯	電波状態が悪く受信成功の可能性が非常に低い
“赤”が点灯	電波状態が悪く受信不可能 （受信開始後最初の約2秒間は必ず“赤”が点灯します）

■ 受信結果について

通常ご使用中にAボタンを1回押す（2秒以下）と以下のようにLEDライトの色によって電波受信結果を表示します。
 “緑”が点滅：24時間以内に受信に成功しています。
 “赤”が点滅：24時間以内に一度も受信できていません。

■ 自動受信について

毎日午前2時に自動で電波受信を行ないます。
 以後3時間ごとに時刻の補正を繰り返します。
 ●受信中（最長約20分間）は針が不規則な動きをすることがあります。
 秒針：12時の位置で停止
 分針：約30秒ごとに運針

■ 電波を受信できなかった場合

1. 電波を手動で受信させ、時刻を合わせる

AボタンをLEDライトの“赤”が点灯するまで（約2秒）押し続けると、針が停止し受信を開始します。受信に要する時間は、最長約20分間です。
 ●受信中は、LEDライトが受信状態に応じて点灯します。
 （上記「■受信状態について」をご覧ください。）
 ●受信できなかった場合、針は元の時刻に戻ります。場所を変えてもう一度受信させてください。
 ●詳しくは「電波クロックについて」をご覧ください。
 また、夜間は昼間にくらべて受信状態が良くなりますので、昼間に受信できなかった場合でも翌日までに自動で受信できる場合があります。

2. 手動で時刻を合わせる

電波を受信できない場合は、手動で時刻を合わせるができます。
 ① Bボタンを秒針が早送りするまで（約2秒）押し続けてください。秒針が「12時の位置」で停止します。
 ② Aボタンを1回押すと、分針を1分送り、押し続けるとボタンを放すまで、送り続けます。
 ③ Bボタンを押すと同時に、針が動き出します。

■ 受信中・報時中の操作について

受信中・報時中の操作は以下のようになります。

動作	操作	鳴り止め (ON→OFF)	試し鳴らし (モニター)	手動受信	受信結果表示
報時中	メロディが鳴り止まる	次	次の曲を演奏する	受信を開始する	受信結果を表示する
試し鳴らし中	メロディが鳴り止まる	次	次の曲を演奏する	受信を開始する	受信結果を表示する
自動受信中	————	メロディを演奏する	————	受信を開始する	受信結果を表示する
手動受信中	————	メロディを演奏する	————	————	無効

■ 光センサーによる自動秒針停止機能について

光センサーにより明るさを検出し、暗くなると秒針が「12時の位置」で停止します。明るくなると「0秒」に合わせて秒針が動き出します。
 ●秒針が停止している間でも、時分針は正しい時刻を表示しています。

電波クロックについて

■電波時計／電波修正機能とは

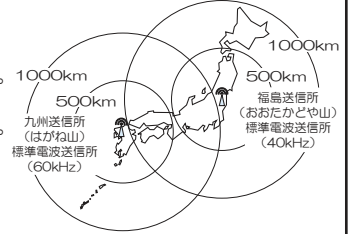
正確な時刻およびカレンダー情報をのせた標準電波を受信することにより、現在時刻を表示する時計です。

■標準電波とは

情報通信研究機構（NICT）が運用している時刻情報をのせた電波で、国内2カ所の標準電波送信所からそれぞれ異なる周波数で送信されています。標準電波の時刻情報はおよそ10万年に1秒の誤差という超高精度を保つ『原子時計』によるものです。

■電波受信について

標準電波が受信可能な地域は条件によって異なりますが、送信所（東・西2ヶ所）からおおむね1000km～1200kmです。この製品は40kHz（東・福島送信所）、60kHz（西・九州送信所）のいずれかを受信しやすい電波を自動的に選択し受信します。但し、天候、置き場所、時計の向き、時間帯あるいは地形や建物の影響などによって受信できない場合があります。



■ご注意

- 電波障害等により、誤った受信をした際に、誤った時刻を表示する場合があります。また使用場所・電波状況によっては受信できない事があります。このような時は、場所を変えてお使いください。
- 電波を受信できない場合は、内蔵クォーツの精度で計時します。
- 標準電波は、毎時15分と45分からの各1分間はコールサインの送信を行うため一部時刻情報の送信を中断します。また設備のメンテナンスや落雷などの影響により停波することがあります。停波に関する情報は、弊社ホームページをご覧ください。（ホームページアドレス www.seiko-clock.co.jp）

■使用場所について

本製品は、テレビやラジオと同様に電波を受信するものです。ご使用の際はできるだけ、電波を受けやすい窓際などにおいてください。次のような環境条件では正確に受信できないことがあります。

- ビルの中、ビルの谷間、地下。
- 高圧線、テレビ塔、電車の架線の近く。
- テレビ、冷蔵庫、エアコン、空気清浄機、パソコン、ファクシミリ等の家電製品やOA機器の近く。
- 工事現場、空港や軍事基地の近く、交通量の多い所など、電波障害の起きる所。
- 乗り物の中（自動車、電車、飛行機など）
- その他電波ノイズを発生させるものの近く。



■ 試し鳴らし（モニター）について

モニターボタンを押すと、時刻に関係なくいつでもメロディを鳴らすことができます。また、メロディ演奏中にモニターボタンを押すごとに曲が切り替わり、曲を順に聞くことができます。

- 試し鳴らしを途中で止めるときは、メロディ操作部の切替スイッチを一旦ONに合せてからOFFにしてください。

■ 自動受信を止めるには

この時計には自動受信を止める機能があります。（誤受信の防止や、設定時刻をずらしてお使いになりたい場合などにご使用ください。）

- ① 電池を入れてリセットボタンを押した後に、AボタンをLEDライトが点滅をはじめまで（約7秒）押し続けてください。
 - ② 秒針が「12時の位置」で停止後、時分針が動き出し、下記時刻のいずれかで一時停止します。
 (1:50, 3:10, 5:50, 6:10, 8:30, 9:10, 11:10, 12:10)
 - ③ 秒針が動き出したら、左記「■電波を受信できなかった場合 2.手動で時刻を合わせる」にしたがって時刻を合わせてください。
- この機能を設定した後もAボタンをLEDライトの“赤”が点灯するまで（約2秒）押し続けると手動受信を開始しますが、その後自動受信はしません。
 - この機能を解除するには、リセットボタンを押してください。

注）通常ご使用の状態では自動受信を止めるには、AボタンをLEDライトの“赤”がいったん点灯し、その後消灯するまで（約7秒）押し続けてください。

■ ご注意

- この製品は、日本標準電波仕様ですので、海外で電波修正機能は使用できません。左記「■自動受信を止めるには」をご参照のうえご使用ください。
- 時計を輸送する場合は電池と振り子はずし、振り子掛けを元の通りに固定してください。
- この製品にはマイコンが内蔵されています。静電気等により誤作動することがありますが、故障ではありません。
- 電池交換後は、必ずリセットボタンを押してください。尚、リセットボタンを押し場合は、設定された時刻等はすべてリセットされます。