

この取扱説明書の内容は、将来予告なく変更することがあります。あらかじめご了承ください。印刷による制限のため、この取扱説明書中の図が実際の表示と異なる場合があります。

本製品によって生じた、いかなる支出、損益、その他の損失に対して、弊社は一切の責任を負いません。

この取扱説明書の内容の一部またはすべてを、製造者の許可なく転載・変更・複製することは禁じられています。

本製品、またはアフターサービスなどについてご不明な点がございましたら、本製品名「悠久」と製品本体裏面（文字板裏側）に表示してあります固有番号（例：No.ABCD888）をご確認のうえ、下記クロックお客様相談室にお問い合わせください。

クロックお客様相談室 0120-315-474

<https://www.seiko-stc.co.jp>

発売元

セイコータイムクリエーション株式会社

説明書番号 ZAZ-061N-R

DECOR  
SEIKO

悠久

置時計  
取扱説明書

この度はデコールセイコー 悠久をお買い上げいただき、誠にありがとうございました。

ご使用前にこの取扱説明書をよくお読みのうえ、正しくご使用くださいますよう、お願い申し上げます。

なお、この取扱説明書はお手元に保管し、必要に応じてご覧ください。

この取扱説明書の内容をよくご理解いただき、本製品を末永くご愛用くださいますようお願い申し上げます。

必ずお守りください。 **安全上のご注意**

**警告** 死亡または重傷を負う恐れがある内容

**＜アルカリ電池について＞**

- (1) 充電、ショート、変形、分解、加熱、火中に投入などをしないでください。液漏れや発熱、破裂の原因となります。
- (2) 万一、アルカリ性溶液が皮膚や衣類に付着した場合は、きれいな水で洗い流してください。また、目に入ったときは、きれいな水で洗った後、直ちに医師の治療を受けてください。

**＜梱包用ポリ袋について＞**

窒息する恐れがありますので、ポリ袋を絶対にかぶらないでください。

**注意** けがをしたり家財に損害を与える恐れがある内容

**＜製品の設置場所について＞**

落下や転倒により、けがをしたり器物を破損する恐れがありますので、振動のある場所や、不安定な場所には本製品を設置しないでください。

## **注 意** けがをしたり家財に損害を与える恐れがある内容

### <電池について>

下記の注意事項を必ず守ってください。電池の使い方を間違えると、液漏れや破裂により、本製品の故障やけがの恐れがあります。

- (1) 製品仕様に記載された電池寿命を経過した場合は、本製品がまだ動いていても、すべて新しい電池と交換してください。また、本製品を使わないときは、電池をすべて取り外してください。電池を入れたままにしておくと、寿命の切れた電池からの液漏れなどにより、本製品や周囲の物を汚したり、傷めたりする恐れがあります。
- (2) 電池は必ず⊖側から入れてください。また、⊕⊖を正しく入れてください。
- (3) 付属の電池は充電式ではありません。充電すると液漏れや破裂の恐れがあります。
- (4) 電池に直接ハンダ付けしたり、水滴を付けたりしないでください。
- (5) 直射日光の当たる場所や、高温・多湿の場所を避けて保管してください。また、使用済みの電池は速やかに処分するか、幼児の手の届かない所に保管してください。
- (6) 本製品が動かないなどの場合、電池の端子が汚れていることがあります。そのときは、やわらかい布で乾ぶきしてください。
- (7) 付属の電池は、工場出荷時に同梱された電池です。お買い上げ後、製品仕様の年数に満たないうちに電池寿命が切れることがあります。
- (8) 充電式電池や初期電圧が高い電池を使用しないでください。正常に動作しなかったり電池寿命が短くなるなどの不具合が発生する場合があります。

### <製品と電池の廃棄について>

お住まいの自治体の定める規則に従い、廃棄してください。

### <分解や改造をしない>

本製品を分解したり、改造したりしないでください。本製品の故障やけがの恐れがあります。

### <移動・運搬について>

本製品は重量があるため、移動や運搬をするときには十分お気をつけください。腰などを痛めたり、落下によるけがの恐れがあります。

### <製品本体について>

本体（スパイラルや回転機構）の金属部品に素手で触るとけがをする恐れがあります。製品本体を触る場合は、手袋をご着用ください。

### <鋼球について>

乳幼児が鋼球を飲み込まないように、乳幼児の手の届かないところに保管してください。

### <ガラスケースについて>

ガラスケースで指をはさんだり、落下によりけがをする恐れがあります。ガラスケースの上げ下ろしの際には、左右のくぼみをしっかり持ち、お取り扱いには十分にご注意ください。

## 必ずお読みになってからご使用ください

### 使用場所について

下記のような場所では使用しないでください。本製品や電池の品質が確保されなくなり、精度不良や電池切れを起こすことがあります。

また、本製品は業務用ではありません。

- 温度が40℃以上になる所や直射日光の当たる所。  
（例）屋外、または暖房器具などの熱風や火気に近い所。
- 温度が0℃以下になる所。  
プラスチック製の部品や電池が劣化することがあります。
- ちり・ほこりの多い所。  
空気中に舞い上がったごみが歯車や接点に挟まり、時計が止まることがあります。
- 大型テレビ・スピーカーのそばや、強い磁気のある所。  
磁力の影響で、進み・遅れが生じたり、時計が止まる場合があります。
- 浴室など湿度が多い所。また、水がかかる所や加湿器の蒸気が直接当たるような所。
- 工場、台所など、多くの油を使用する所  
霧状になった油分が時計の歯車などに付着し、時計が止まる場合があります。
- 振動のある所。不安定な所。

- ビニール系素材の壁、敷物などの上。  
壁や敷物、および本製品が汚れたり傷むことがあります。
- 温度や湿度の変化が激しい所。  
寒い所から暖かい所への移動などにより、結露が生じることがあります。
- 木製の部品は、空気が非常に乾燥した状態や湿気が多い状態が続くと、部品が傷むことがあります。また、40℃以上の高温になると、接合部が変形したり損傷することがあります。
- 乳幼児の手の届く所。

## お手入れについて

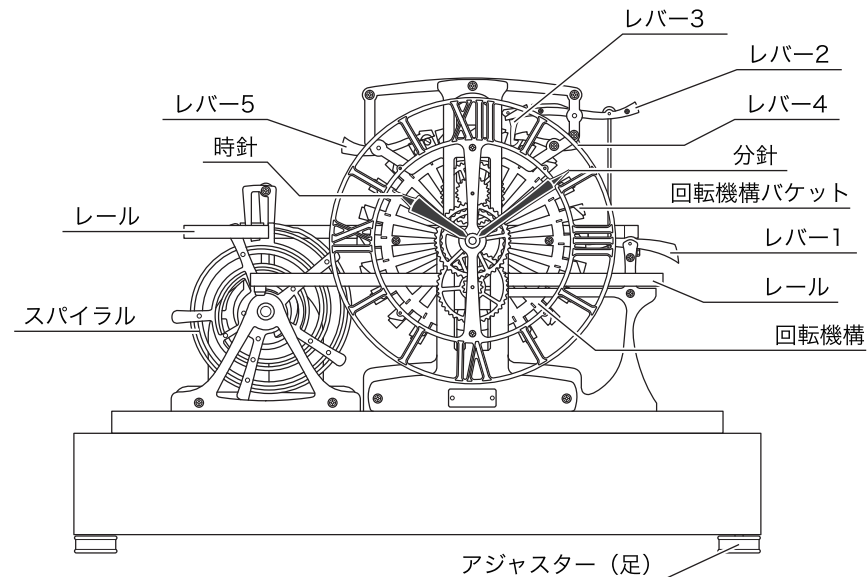
- ガラスケース、木製台座の汚れやほこりを取るときは、付属のクロス(または超極細繊維布)で軽く乾ぶきしてください。
- ※ お手入れの際、ベンジン、シンナー、アルコール、磨き粉、各種ブラシなどは使用しないでください。また、殺虫剤、ヘアスプレーなどがかからないようにしてください。  
変色したり、傷が付く恐れがあります。

### <レール・回転機構バケットにつく筋(鋼球の軌道跡)について>

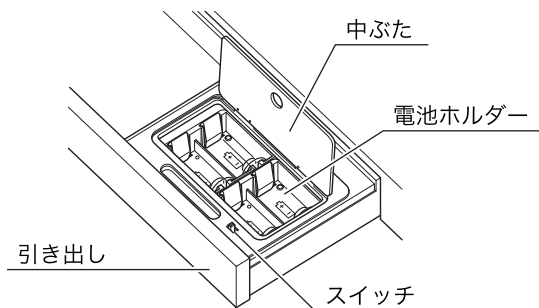
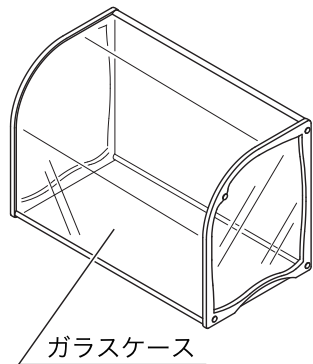
- 鋼球がレール・回転機構バケットをくり返し通過することによりレール・回転機構バケットに筋(鋼球の軌道跡)がつきますが、これは製品の特性上生じるもので不良ではありません。また時計の精度に影響するものではありません。

- ※ 故障の原因となりますので、決して注油しないでください。
- ※ 故障の原因となりますので、製品本体は触らないでください。

## 各部の名前 ▶



※本書中の図は実際の製品とは異なります。



## 付属品 ▶ 万一不備な点がございましたら、お買い上げの販売店へお申し付けください。

保証書 1冊  
取扱説明書（本書）1冊  
単1形アルカリ電池 4個

水準器 1個  
鋼球 6個（予備3個含）

手袋 1双  
クロス 1枚

## 設置・ご使用方法 ▶ 以下の手順に従って操作してください。

以下の手順は、手袋を着用してから行ってください。

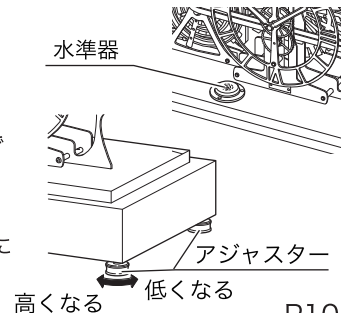
### 1 ▶ 使用する水平な場所に本製品を置いてください

本製品は、傾斜が1度以上ある場所には設置しないでください。

### 2 ▶ 水準器を使って、高さを調整してください

- 1) 台の裏側の引き出しから水準器を取り出してください。
- 2) 台の上に水準器を置いてください。
- 3) 水準器の気泡が円の中心になるように、アジャスターで台の高さを調整してください。

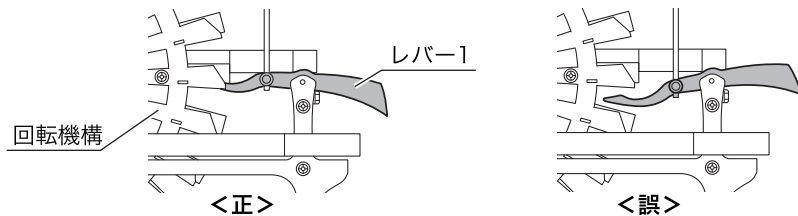
- アジャスターは台の下に4カ所設置されています。
- アジャスターは時計方向に回すと高くなり、反時計方向に回すと低くなります。



### 3 レバーの位置を確認してください

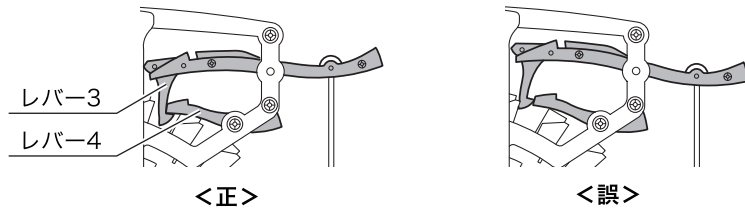
1) レバー1が回転機構に正常な状態にかみ合っていることを確認してください。

●レバー1と回転機構が正常にかみ合っていないときは、指で回転機構を軽く回してください。



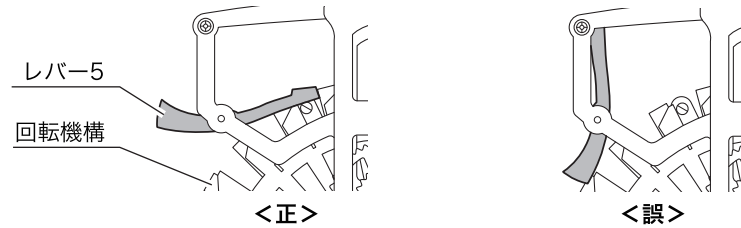
2) レバー3とレバー4が正常な状態にかみ合っていることを確認してください。

●レバー3とレバー4が正常にかみ合っていないときは、指で回転機構を軽く回してください。



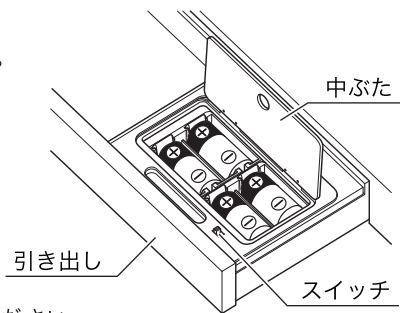
3) レバー5が回転機構に正常な状態にかみ合っていることを確認してください。

●レバー5と回転機構が正常にかみ合っていないときは、レバー5を水平にしてから、指で回転機構を軽く回してください。

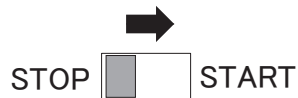


## 4 電池を入れてください

- 1) 台の裏側の引き出しを開けてください。
- 2) 引き出しの中ぶたを開けてください。



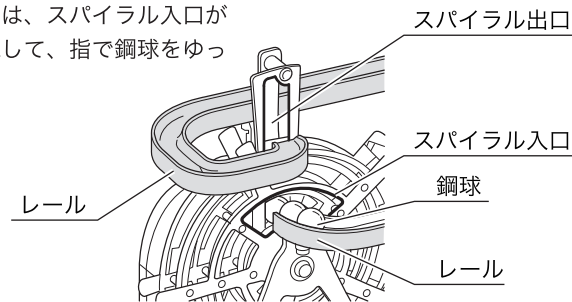
- 3) 単1形アルカリ電池（4個）を入れてください。  
●電池の向き（ $\oplus$ と $\ominus$ ）を間違えないようにご注意ください。
- 4) 引き出しのスイッチを「START」に切り替えてください。



- 5) スパイラルが回転していることを確認してください。

## 5 鋼球を置いてください

- 1) スパイラル入口手前のレールに鋼球を3個置いてください。
  - 残り3個の鋼球は予備です。予備の鋼球は台の裏側の引き出しにある溝に保管してください。
  - 回転しているスパイラルの中に、鋼球が37.5秒ごとに1個ずつ入っていきます。
  - 鋼球がレールの上で止まったときは、スパイラル入口がレールの位置まで来たことを確認して、指で鋼球をゆっくり押ししてください。
  - 鋼球をレールの上に落とすと傷がつく恐れがあります。鋼球はゆっくりレールの上に置いてください。



### 金属製「レール」と「回転機構バケット」の特性について

時間が経過すると、「レール」と「回転機構バケット」に鋼球の軌道跡が生じることがあります。これは素材の特性上、鋼球との摩擦によっておこるものです。しかし、時計の精度に影響するものではありませんので、ご了承くださいませようお願いいたします。

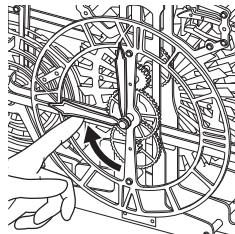


## 6 時刻を合わせてください

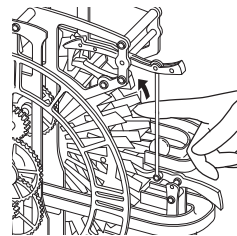
本製品は、5分単位で時刻を合わせる構造になっています。

例：時刻を11時45分に合わせる場合

- 1) スパイラル出口から出た鋼球が、再度スパイラル入口に入ったと同時に、引き出しのスイッチを「STOP」に切り替えてください。
  - 鋼球が回転機構で止まったときは、「レバーの位置を確認してください。」(P11)をご参照のうえレバーの位置を確認してください。
- 2) 分針を指でゆっくりと時計回りに回して、時針と分針を11時45分に合わせてください。
  - 指が時針に触れないようにご注意ください。
  - 「レバーの位置を確認してください。」(P11)をご参照のうえレバー1～レバー5が正常な状態でかみ合っていることを再度確認してください。



- 3) 時刻が11時45分になったら、引き出しのスイッチを「START」に切り替えてください。
- 4) スパイラル出口から出た鋼球が回転機構バケットを通過し、再度スパイラル入口に入ることを確認してください。
  - 鋼球が回転機構バケットに詰まったときは、指で回転機構を軽く回してください。



- 5) 時刻合わせが終了したら、製品本体にガラスケースをかぶせてください。
  - ガラスケースが製品の針や部品に触れないようにご注意ください。

➡以上で設置・使用方法の手順は終了です。

## 故障かな？と思ったときは ▶

本製品が正常に動作しないときは、修理を依頼される前に、以下の表を参考に対処してください。  
 なお、新しい電池と交換する場合は、電池の使用推奨期限をご確認のうえご使用ください。  
 原因ごとに処置を行ってから、P15の時刻の合わせ方に従って正確な時刻に合わせてください。

症 状	考えられる原因	処 置
スパイラルが動かない	・電池が入っていない。 ・電池が古くなっている。	・指定の新しい電池を、電池の向きを確かめて入れてください。
	・電池が正しい向きに入っていない。	・電池の向きを正しく入れ直してください。
	・電池端子および接片が汚れている。	・電池端子および接片の表面を拭いてください。 また、電池を入れて2～3回まわしてください。
	・スイッチが「STOP」になっている。	・スイッチを「START」にしてください。
針が動かない	・水平に設置されていない。	・「水準器を使って、高さを調整してください」(P10)をご参照のうえ、製品本体を水平に調整してください。
	・レバーがかみ合っていない。	・「レバーの位置を確認してください」(P11)をご参照のうえ、正しい位置に直してください。
	・鋼球がセットされていない。	・「鋼球を置いてください」(P14)をご参照のうえ、鋼球を正しくセットしてください。

症 状	考えられる原因	処 置
時刻精度が悪い 大きくずれる	・電池が古くなっている。	・指定の新しい電池を、電池の向きを確かめて入れてください。
	・水平に設置されていない。	・「水準器を使って、高さを調整してください」(P10)をご参照のうえ、時計本体を水平に調整してください。
	・鋼球の数が多し、または少ない。	・鋼球の数を3個にしてください。
	・鋼球が脱落している。	・鋼球をレールに戻してください。
	・レールに保護シールが付いている。	・保護シールをはがしてください。

## 製品仕様 ▶

製品名	デコールセイコー 悠久
製品固有番号	製品本体裏面（文字板裏側）に表示しております。 （例：No.ABCD888）
使用温度範囲／湿度範囲	0℃～+40℃／結露しない場所で使用
時間精度	平均月差±15秒（気温5℃から35℃で使用した場合）
使用電池	単1形アルカリ乾電池4個（JIS規格LR20）
電池寿命	約2年

※上記の製品仕様は、改良のため予告なく変更する場合があります。

## 保証・アフターサービス ▶

- 本製品はメーカー保証です。  
保証の内容については付属の保証書をご覧ください。なお、保証書は日本国内のみ有効です。また、アフターサービスも日本国内のみの対応となります。海外でのアフターサービスは受けできません。（This warranty is valid only in Japan.）
- 保証期間中の保証規定に基づいた修理品は、販売店がお預かりし、メーカーが無料で修理いたします。必ず販売店名が捺印された保証書を添えてご依頼ください。
- 保証期間でも無料修理の対象とならない修理品、および保証期間経過後の修理品は、ご希望により有料で修理させていただきます。
- 修理の際、部品・その他の付属品は、一部代替部品または再生品を使用させていただくこともありますので、ご了承ください。
- 本製品の修理用部品は、製造終了後7年間保有しています。この期間は原則として修理が可能です。修理用部品とは、製品の機能を維持するために不可欠な製品本体の部品です。なお、修理可能な期間は、ご使用条件により異なります。修理可能な場合でも、元どおりの精度や外観にならない場合があります。販売店とよくご相談ください。
- 有料修理の際は、本体の修理料金のほか、取扱店と修理工場との間の往復運賃など、諸費用をお客様にご負担いただきます。なお、修理代金が標準小売価格を上回る場合があります。あらかじめご承知ください。
- お客様が本製品を分解されると、修理不可能となる場合があります。また、保証の対象外となりますので、ご注意ください。
- ご不明な点は、クロックお客様相談室にお問い合わせください。

MEMO

---

MEMO

---