

DECOR  
SEIKO

## 置時計 クオーツクロック

### 取扱説明書

この度はデコールセイコーをお買い上げいただき、誠にありがとうございました。

ご使用前にこの取扱説明書をよくお読みのうえ、正しくご使用くださいますよう、お願い申し上げます。

なお、この取扱説明書はお手元に保管し、必要に応じてご覧ください。

必ずお守りください。

## 安全上のご注意



### 警告

死亡または重傷を負う恐れがある内容

#### <アルカリ電池について>

- (1) 充電、ショート、変形、分解、加熱、火中に投入などをしないでください。液漏れや発熱、破裂の原因となります。
- (2) 万一、アルカリ性溶液が皮膚や衣類に付着した場合は、きれいな水で洗い流してください。また、目に入ったときは、きれいな水で洗った後、直ちに医師の治療を受けてください。

#### <梱包用ポリ袋について>

窒息する恐れがありますので、ポリ袋を絶対にかぶらないでください。



### 注意

けがをしたり家財に損害を与える恐れがある内容

#### <製品の設置場所について>

落下や転倒により、けがをしたり器物を破損する恐れがありますので、振動のある場所や、不安定な場所には本製品を設置しないでください。

#### <電池について>

下記の注意事項を必ず守ってください。電池の使い方を間違えると、液漏れや破裂により、本製品の故障やけがの恐れがあります。

- (1) 製品仕様に記載された電池寿命を経過した場合は、本製品がまだ動いていても、新しい電池と交換してください。また、本製品を使わないときは、電池を取り外してください。電池を入れたままにしておくと、寿命の切れた電池からの液漏れなどにより、本製品や周囲の物を汚したり、傷めたりする恐れがあります。
- (2) 電池は必ず  $\ominus$  側から入れてください。また、 $\oplus$   $\ominus$  を正しく入れてください。
- (3) 付属の電池は充電式ではありません。充電すると液漏れや破裂の恐れがあります。
- (4) 電池に直接ハンダ付けしたり、水滴を付けたりしないでください。
- (5) 直射日光の当たる場所や、高温・多湿の場所を避けて保管してください。また、使用済みの電池は速やかに処分するか、幼児の手の届かない所に保管してください。
- (6) 本製品が動かないなどの場合、電池の端子が汚れていることがあります。そのときは、やわらかい布で乾ぶきしてください。
- (7) 付属の電池は、工場出荷時に同梱された電池です。お買い上げ後、製品仕様の年数に満たないうちに電池寿命が切れることがあります。
- (8) 充電式電池や初期電圧が高い電池を使用しないでください。正常に動作しなかったり、電池寿命が短くなるなどの不具合が発生する場合があります。

#### <分解や改造をしない>

本製品を分解したり、改造したりしないでください。本製品の故障やけがの恐れがあります。

#### <製品と電池の廃棄について>

お住まいの自治体の定める規則に従い、廃棄してください。

## 使用場所について

下記のような場所では使用しないでください。

本製品や電池の品質が確保されなくなり、精度不良や電池切れを起こすことがあります。また、本製品は業務用ではありません。



暑い場所



寒い場所



振動の激しい場所



湿気の多い場所

- 温度が50℃以上になる所や直射日光の当たる所。

(例) 屋外、または暖房器具などの熱風や火気に近い所。

- 温度が-10℃以下になる所。

プラスチック製の部品や電池が劣化することがあります。

- ちり、ほこりの多い所。

空気中に舞い上がったごみが歯車や接点に挟まり、時計が止まることがあります。

- 大型テレビ・スピーカーのそばや、強い磁気のある所。

磁力の影響で、進み・遅れが生じたり、時計が止まることがあります。

- 浴室など湿気が多い所。また、水がかかる所や加湿器の蒸気が直接当たるような所。

- 振動のある所。不安定な所。

- 工場、台所など、多くの油を使用する所。

霧状になった油分が時計の歯車などに付着し、時計が止まる場合があります。

- ビニール系素材の壁、敷物などの上。

壁や敷物、および本製品が汚れたり傷むことがあります。

- 温度や湿度の変化が激しい所。

寒い所から暖かい所への移動などにより、結露が生じることがあります。

- 木枠の製品の場合は、空気が非常に乾燥した状態や湿気の多い状態が続くと、枠が傷むことがあります。また、40℃以上の高温になると、接合部が変形したり損傷することがあります。

## お手入れについて

### 【プラスチック枠の製品の場合】

- 本体を清掃するときは、湿った、やわらかい布でふいてください。
- 汚れがひどいときは、水で薄めた中性洗剤を少量、やわらかい布に含ませてふいてください。その後、やわらかい布で乾ばきしてください。

### 【木枠・金属枠・石枠の製品の場合】

- 汚れやほこりを取るときは、やわらかい布で乾ばきしてください。

※お手入れの際、ベンジン、シンナー、アルコール、磨き粉、各種ブラシなどは使用しないでください。また、殺虫剤、ヘアスプレーなどがかからないようにしてください。変色したり、傷が付く恐れがあります。

※輸送などにお使いいただくために、個装箱の保管もおすすめいたします。

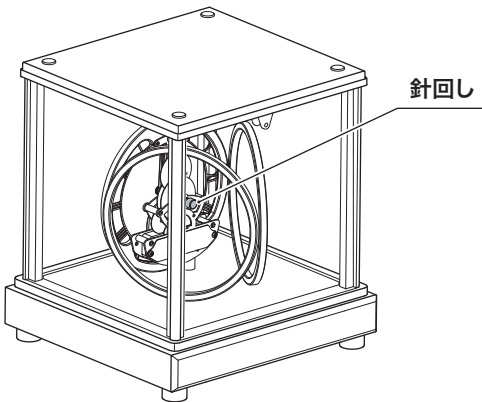
# ご使用方法 ▶ (製品により外観が異なりますが、操作方法は同じです。)

ご使用の前に付属品をご確認ください。

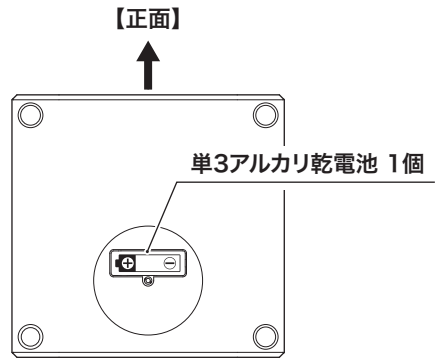
- 取扱説明書(本書) 1冊
- 保証書 1冊
- 単3アルカリ乾電池 1個
- 手袋 1双
- クロス 1枚

※付属の電池は工場出荷時に同梱された電池です。お買い上げ後、製品仕様の年数に満たないうちに電池の寿命が切れることがあります。

## ■ 各部の名称



【裏面:ふたを開けた状態】

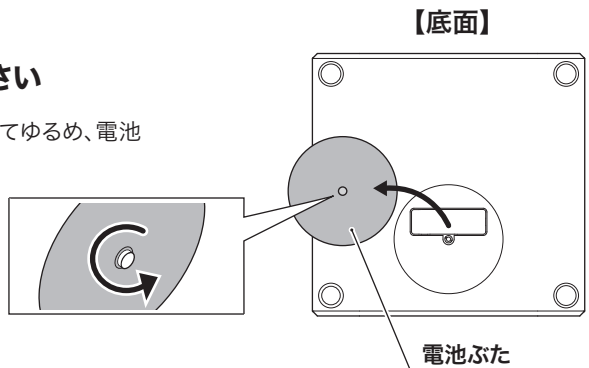


【底面:電池ふたを開けた状態】

1 ~ 6 の手順に従って操作してください。

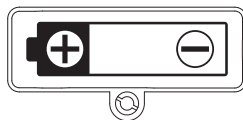
### 1 電池ふたをはずしてください

底面のつまみを反時計回りに回してゆるめ、電池ふたをはずしてください。



## 2 電池を入れてください (単3アルカリ乾電池 1個)

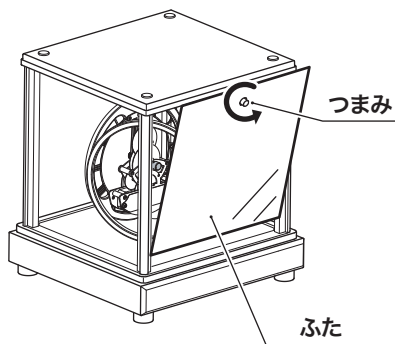
必ず⊖側から ⊕ ⊖ をまちがえないように注意して入れてください。



## 3 電池ふたを元に戻してください

## 4 裏面のふたをはずしてください

裏面のつまみを反時計回りに回してゆるめ、ふたをはずしてください。



## 5 時刻を合わせてください

針回しを回して、時刻を合わせてください。  
左右どちらに回しても構いません。

## 6 裏面のふたを元に戻してください

裏面のふたを元の位置に戻し、つまみをしっかりと締めてください。

## 製品仕様

▶ (改良のため予告なく変更する場合があります。)

- 時 間 精 度： 平均月差±15秒  
(気温5℃～35℃で使用した場合)
- 使用温度範囲： -10℃～50℃
- 使用電池： 単3アルカリ乾電池 (LR6) 1個
- 電池寿命： 約3年

※電池の寿命はご使用の条件によって変わります。

## 故障かな?と思ったときは ▶

本製品が正常に動作しないときは、修理を依頼される前に、以下の表を参考に対処してください。  
なお、新しい電池と交換する場合は、電池の使用推奨期限をご確認のうえご使用ください。

症 状	考えられる原因	処 置
針が動かない	・電池が入っていない。	・新しい電池を、向きを確かめながら入れてください。
	・電池が正しい向きで入っていない。	
	・電池端子や接片が汚れている。	・電池端子や接片の表面を拭いてください。 また、電池を入れて2～3回まわしてください。

## 保証・アフターサービス



- 本製品はメーカー保証です。保証の内容については付属の保証書をご覧ください。なお、保証書は日本国内のみ有効です。また、アフターサービスも日本国内のみの対応となります。
- 保証期間中の保証規定に基づいた修理品は、販売店がお預かりし、メーカーが無料で修理いたします。必ず販売店名が捺印された保証書を添えてご依頼ください。
- 保証期間中でも無料修理の対象とならない修理品、および保証期間経過後の修理品は、ご希望により有料で修理させていただきます。
- 本製品の修理用部品は、製造終了後7年間保有しています。この期間は原則として修理が可能です。修理用部品とは、製品の機能を維持するために不可欠な製品本体の部品です。なお、修理可能な期間は、ご使用条件により異なります。また、修理可能な場合でも、元どおりの精度とならない場合があります。販売店とよくご相談ください。
- 修理の際、部品・その他の付属品は、一部代替部品または再生品を使用させていただくこともありますので、ご了承ください。
- 有料修理の際は、本体の修理料金のほか、取扱店と修理工場との間の往復運賃など、諸費用をお客様にご負担いただきます。なお、修理代金が標準小売価格を上回る場合があります。あらかじめご承知ください。
- 保証期間中・経過後ともに、修理を依頼されるときは本製品を販売店にご持参ください。販売店で保証が受けられない場合は、クロックお客様相談室にご相談ください。
- お客様が本製品を分解されると、修理不可能となる場合があります。また、保証の対象外となりますので、ご注意ください。
- ご不明な点は、クロックお客様相談室にお問い合わせください。

この取扱説明書の内容は、将来予告なく変更することがあります。あらかじめご了承ください。

印刷による制限のため、この取扱説明書中の図が実際の表示と異なる場合があります。

本製品によって生じた、いかなる支出、損益、その他の損失に対して、弊社は一切の責任を負いません。

この取扱説明書の内容の一部またはすべてを、製造者の許可なく転載・変更・複製することは禁じられています。

本製品、またはアフターサービスなどについてご不明な点がありましたら、製品の裏面または底面に表示されている製品番号（品番）をご確認のうえ、下記クロックお客様相談室にお問い合わせください。

（例：AZ○○○、AS○○○、FW○○○など）

クロックお客様相談室 0120-315-474

<https://www.seiko-stc.co.jp>

発売元

セイコータイムクリエーション株式会社