

DECOR

SEIKO

取扱説明書

このたびはデコールセイコーをお買い上げいただき、ありがとうございました。

ご使用にあたってはこの取扱説明書をよくお読みいただき、正しくご愛用くださいますようお願い申し上げます。

なおこの取扱説明書はお手元に保存し、必要に応じてご覧ください。

空間を知的に飾る、
クールな時のモダンインテリア。

澄み渡るガラスの建築物を思わせる造形。

面取りされたガラスやミラーによる光の煌めきは眺める角度により様々に変化し、万華鏡のように見るものを惹きつけます。

ガラス越しの空間に見えるクォーツ・スケルトンムーブメントの精緻な歯車や輪列と、渦巻く銀河を思わせる回転飾りのゆるやかな動き。

いつまでも眺めていたいその姿は、モダンでありながら居住空間に映える、風格のあるスタイルです。

AZ743S

この取扱説明書の内容は、予告なしに変わることがあります。
印刷による制限のため、この取扱説明書中の図が、実際の表示と異なる場合があります。
この時計によって生じたいかなる支出、損益、その他の損失に対してなんら責任を負いません。
この取扱説明書を製造者の許可なくして変更・複製することを禁じます。

本製品、ならびにアフターサービスなどにつきましてご不明なことがございましたら、製品本体の裏面または底面に表示してあります製品番号(品番)をご確認のうえ、お買い上げ店または、セイコークロック(株)お客様センターにお問い合わせください。
(例：AM000、PW000、KR000など)

フリーダイヤル
お客様センター  0120-315-474

<http://www.seiko-clock.co.jp>

発売元

セイコークロック株式会社



警

告

<アルカリ電池について>

- (1) ショート、充電、分解、加熱、火に入れるなどしないでください。アルカリ性溶液が漏れて眼に入ったり、発熱、破裂の原因となります。
- (2) 万一、アルカリ性溶液が皮膚や衣類に付着した場合にはきれいな水で洗い流し、眼に入ったときは、きれいな水で洗った後、直ちに医師の治療を受けてください。

<梱包用ポリ袋について>

ポリ袋は絶対にかぶらないでください。



注

意

<時計の設置場所について>

落下や転倒により、けがおよび器物を破損する恐れがありますので、振動のある所や、不安定な場所には時計を設置しないでください。

<電池について>

下記のことを必ず守ってください。電池の使い方を間違えますと液漏れや破裂のおそれがあり、機器の故障やけがなどの原因となります。

- (1) ⊕ ⊖ を正しく入れてください。
- (2) **本製品は時計用電池と回転飾り用電池の寿命が異なります。**
(時計用：約3年、回転飾り用：約1年)

製品仕様の電池寿命を経過した場合は、それぞれ指定の新電池と交換してください。

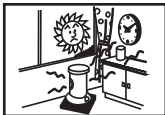
電池寿命を経過した電池をそのまま放置すると、液漏れ等で時計や周囲の物を汚したり、傷めたりする恐れがあります。

- (3) 充電式ではないので充電すると液漏れ、破損のおそれがあります。
- (4) 電池に直接ハンダ付けしたり、水滴をつけないでください。
- (5) 直射日光・高温・高湿の場所を避けて保管してください。また使用済みの電池は、速やかに処分または幼児の手の届かないところに保管してください。
- (6) 時計が動かない等の場合、電池端子が汚れている場合があります。やわらかい布などでクリーニングしてください。
- (7) 添付の電池は工場出荷時より付けられています。時計の電池寿命は製品仕様の表示より短いことがあります。

使用場所について

下記のような場所では使わないでください。

機械や電池の品質が確保されなくなり、精度不良や電池切れを起こすことがあります。



暑い場所 (+50°C以上)



寒い場所 (-10°C以下)



振動の激しい場所



湿気の多い場所

- 温度が+50°C (50度) 以上になる所や直射日光のあたる所。
例えば、屋外、暖房器具などの熱風や火気に近い所。
- 温度が-10°C (氷点下10度) 以下になる所。
プラスチック部品や電池の劣化が起きることがあります。
- 塵、埃の多い所。
空气中に舞い上がったごみが歯車や接点に挟まって時計が止まったり、音が鳴らなくなることがあります。
- 大型テレビ・スピーカーのそばや、強い磁気のある所。
磁力の影響で進み、遅れを生じたり、時計が止まることがあります。
- 浴室など湿気の多い所。また、水がかかる所や加湿器の蒸気が直接あたるような所。
- 振動のある所。不安定な所。
- 工場、台所など多くの油を使用する所。
霧状になった油分が機械の歯車等に付着し、時計が止まる場合があります。
- ビニール系素材の壁や敷物等の上。
壁や敷物および時計が汚れたり、傷んだりすることがあります。
- 木枠は、空気が非常に乾燥した状態や湿気の多い状態が続くと、枠が傷むことがあります。また、40度以上の高温になりますと、接合部のフクレやハガレが起きる場合があります。

お手入れについて

長くご愛用いただくために、2・3年に一度の点検・調整(有料)をおすすめいたします。
販売店にご相談ください。

- ベンジン、シンナー、アルコール、ミガキ粉、各種ブラシなどは使わないでください。
殺虫剤、ヘアスプレーなどもかからないようにしてください。変色、傷の恐れがあります。
- 汚れやほこりをとるときは、やわらかい布で乾ぶきしてください。

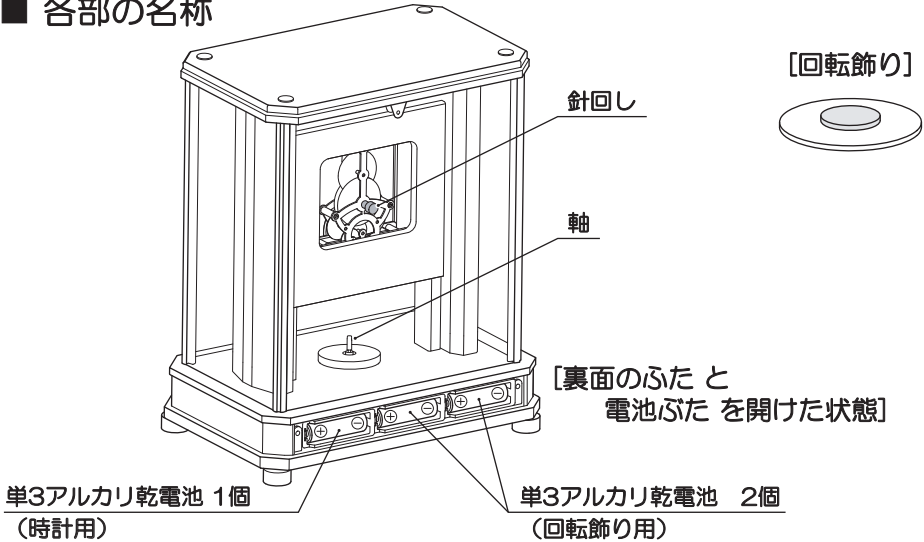
※お客様が分解しますと、修正不可能になる場合やけがの恐れがあり大変危険です。
また保証の対象外となりますのでご注意ください。

ご使用方法 ▶

ご使用の前に付属品をご確認ください。

- 取扱説明書（本書）
- 保証書
- DECOR お客様はがき
- 手袋
- クロス
- 単3アルカリ乾電池 3個
- 回転飾り 1個

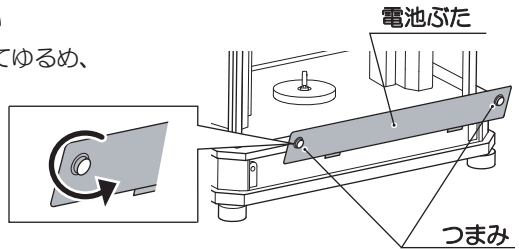
■ 各部の名称



1 ~ 7 の手順に従って操作してください。

1 電池ふたをはずしてください

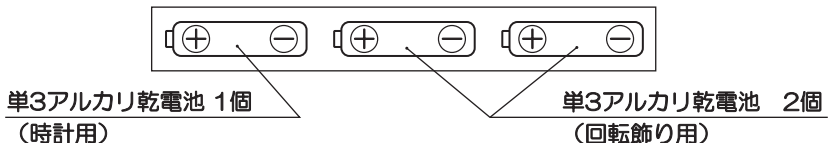
つまみ（2ヶ所）を反時計回りに回してゆるめ、電池ふたをはずしてください。



2 電池を入れてください

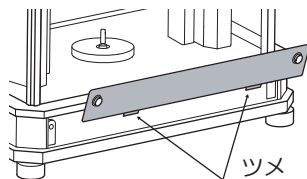
（単3アルカリ乾電池 3個）

⊕ ⊖ をまちがえないように注意してください。



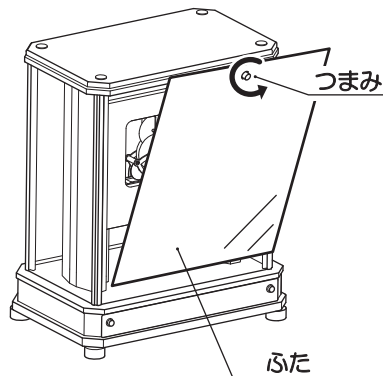
3 電池ぶたを元に戻してください

電池ぶたを元の位置に戻し、つまみをしっかりと締めてください。
※ツメがある面を下にしてください。



4 裏面のふたをはずしてください

裏面のつまみを反時計回りに回してゆるめ、ふたをはずしてください。



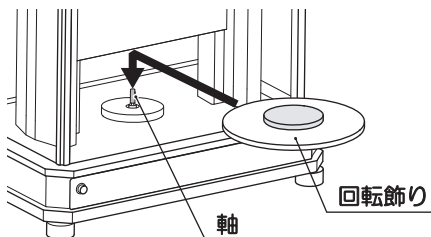
5 時刻を合わせてください

針回しを回して、時刻を合わせてください。
左右どちらに回しても構いません。

6 回転飾りを取り付けてください

時計本体の軸に、回転飾りをゆっくりはめこんでください。
回転飾りが動き始めます。

- 水平でない所や、ゆれやすい台の上などに置くと、回転飾りが動かない場合があります。
- 回転飾りを無理にまわさないでください。故障の原因となります。



7 裏面のふたを元に戻してください

裏面のふたを元の位置に戻し、つまみをしっかりと締めてください。

ご注意

本製品は時計用電池と回転飾り用電池の寿命が異なります。
(時計用：約3年、回転飾り用：約1年)

製品仕様の電池寿命を経過した場合は、それぞれ指定の新電池と交換してください。
電池寿命を経過した電池をそのまま放置すると、液漏れ等で時計や周囲の物を汚したり、傷めたりする恐れがあります。

製品仕様 ▶

- 精度 度：平均月差±20秒
(気温5℃から35℃で使用した場合)
- 使用温度範囲：-10℃～+50℃
- 使用電池：時計用 →単3アルカリ乾電池1個(JIS規格LR6)
回転飾り用 →単3アルカリ乾電池2個(JIS規格LR6)
- 電池寿命：時計用 →約3年
回転飾り用 →約1年

※上記の製品仕様は改良のため予告なく変更する場合があります。

故障かな?と思ったときには ▶

製品が正常に作動しないときは、修理を依頼する前に、この表を参考にお調べください。
なお、新しい電池と交換される際は、電池の使用推奨期限をご確認のうえご使用ください。

症 状	考えられる原因	処 置
針が動かない	・電池が正しい向きで入っていない。	・電池の向きを確かめて入れてください。
	・電池の容量が少なくなっている。	・指定の新しい電池を、電池の向きを確かめて入れてください。
	・電池端子や接片が汚れている。	・電池端子や接片の表面を拭いてください。 また、電池を入れて2～3回まわしてください。
回転飾りが動かない	・電池が入っていない。	・指定の新しい電池を、電池の向きを確かめて入れてください。
	・電池が正しい向きで入っていない。	・指定の新しい電池を、電池の向きを確かめて入れてください。
	・電池端子や接片が汚れている。	・電池端子や接片の表面を拭いてください。 また、電池を入れて2～3回まわしてください。
	・時計がかたむいている。	・時計を水平に置いてください。



- 保証書の「お買い上げ日」、「販売店名」の記入を必ず確かめ、お買い上げの販売店からお受け取りください。記入されていない場合、アフターサービスを受けられない場合があります。保証書はよくお読みのうえ、保管してください。
- 保証期間内に、取扱説明書に従ったお取扱いにより本製品が故障した場合、保証規定に基づき無料で修理させていただきます。販売店名記入の保証書を必ず添えて、お買い上げの販売店へお申し出ください。なお**保証書は日本国内のみ有効です。海外でのアフターサービスはお受けできません。**（This warranty is valid only in Japan.）
- 保証期間終了後の修理は有料です。保証期間中でも無償対象外の修理は有料です。
- 修理に際しては、部品およびその他の付属品に一部代替品を使用させていただく場合もありますので、あらかじめご了承ください。
- 修理可能な期間や内容は、ご使用条件により異なります。修理可能な場合にも元どおりの精度や外観にならない場合があります。
- 保証・アフターサービスについてご不明な点は、お買い上げ店または弊社「お客様センター」にお問い合わせください。