

# SEIKO

## 掛時計

### 取扱説明書

このたびはセイコークロック商品をお買い上げいただき、ありがとうございました。ご使用前にこの取扱説明書をよくお読みの上、正しくご愛用くださいますようお願い申し上げます。なお、この取扱説明書はお手元に保存し、必要に応じてご覧ください。

この取扱説明書の内容は、予告なしに変わることがあります。印刷による制限のため、この取扱説明書中の図が、実際の表示と異なる場合があります。この時計によって生じたいかなる支出、損益、その他の損失に対してなんら責任を負いません。この取扱説明書を製造者の許可なくして変更・複製することを禁じます。

本製品、ならびにアフターサービスなどにつきましてご不明なことがございましたら、製品本体の裏面または底面に表示してあります製品番号(品番)をご確認のうえ、お買い上げ店または、セイコークロック(株)お客様センターにお問い合わせください。

(例：AM000、PW000、KR000など)

フリーダイヤル

お客様センター ☎ 120-315-474

<http://www.seiko-clock.co.jp>

発売元

セイコークロック株式会社

㊦

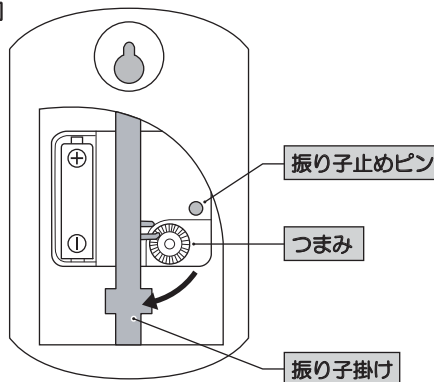
説明書番号 APH-013P

## ご使用方法 ▶ (時計により外観が異なりますが、操作方法は同じです。)

### ご使用前に付属品をご確認ください。

- 単3アルカリ乾電池 1個
- 掛け具 (木ねじ1本)
- 飾り振り子 1個
- 取扱説明書 (本書) 1枚
- 保証書 1枚

[裏面]



1～5の手順にしたがって操作してください。

### 1 電池を入れる

単3アルカリ乾電池 1個  
電池を入れてください。  
⊕ ⊖ をまちがえないように注意してください。

### 2 振り子掛けを振り子止めピンからはずしてください

振り子掛けを左に動かし、振り子止めピンからはずしてください。

## 故障かな?と思ったときには ▶

製品が正常に作動しないときは、修理を依頼する前に、この表を参考にお調べください。なお、新しい電池と交換される際は、電池の使用推奨期限をご確認のうえご使用ください。

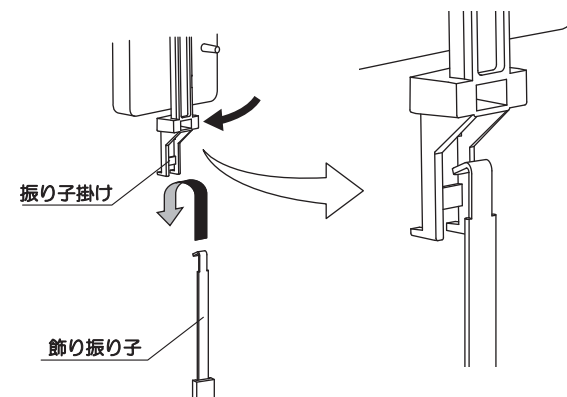
症状	考えられる原因	処置
針が動かない。	・電池が入っていない。 ・電池が正しい向きで入っていない。 ・電池端子や接片が汚れている。	・指定の新しい電池を、電池の向きを確かめて入れてください。 ・電池端子や接片の表面を拭いてください。 また、電池を入れて2～3回まわしてください。

### 3 現在時刻を合わせる

つまみをまわし現在時刻に合わせてください。  
(左右どちらにまわしてもかまいません。)

### 4 飾り振り子を掛けてください

振り子掛けにしっかりと掛かっていることを確認してください。



### 5 時計を設置してください

飾り振り子を左右に軽く振ってください。  
斜めに掛けたり、水平でない所に設置すると、飾り振り子が動かない場合があります。

### ■ 輸送時のご注意

時計を輸送する場合は、電池と飾り振り子をはずしてください。

## 製品仕様 ▶

- 精度 度：平均月差±20秒  
(気温5℃から35℃で使用した場合)
- 使用温度範囲：-10℃～+50℃
- 使用電池：単3アルカリ乾電池 1個  
(JIS規格LR6)
- 電池寿命：約1年

※上記の製品仕様は、改良のため予告なく変更する場合があります。

## 必ずお守りください。安全上のご注意 ▶

### ⚠ 警告

#### <アルカリ電池について>

- (1) ショート、分解、加熱、火に入れるなどしないでください。アルカリ性溶液がもれて眼に入ったり、発熱、破裂の原因となります。
- (2) 万一、アルカリ性溶液が皮膚や衣類に付着した場合にはきれいな水で洗い流し、眼に入ったときは、きれいな水で洗った後、直ちに医師の治療を受けてください。

#### <梱包用ポリ袋について>

ポリ袋は絶対にかぶらないでください。

#### <掛け具について>

掛け具を保管する際には、お客様の手の届かない場所へ保管してください。万一、お客様が飲み込んだ場合は、ただちに医師と相談してください。

### ⚠ 注意

#### <時計の設置場所について>

落下や転倒により、けがおよび器物を破損する恐れがありますので、振動のある所や、不安定な場所には時計を設置しないでください。

### ⚠ 注意

#### <掛け方について>

時計は確実に掛けてください。  
落下により、けがおよび器物を破損する恐れがあります。  
掛ける場所、壁の材質・構造をご確認の上、この時計の重さに充分耐えられる掛け具を選んでください。ご使用の際は掛け具に同梱の案内文も必ずお読みください。  
記載以外の取付面の場合は、建築メーカー等へご相談ください。

※掛け具に時計を掛けた際、時計を上下左右そして手前に軽く動かし、正しく掛かっていることを確認してください。



木の厚い壁・木の柱に掛けるとき  
添付の木ねじをご使用ください。

石膏ボード・コンクリート等、上記以外の壁・柱に掛けるとき  
添付の掛け具は使用しないでください。

市販の掛け具をご使用ください。  
※市販の掛け具によっては正しい掛け方ができない場合があります。  
<掛け方について>をよくお読みのうえ、本製品に適した掛け具をご使用ください。

### ⚠ 注意

#### <電池について>

下記のことを必ず守ってください。電池の使い方を間違えますと液もれや破裂のおそれがあり、機器の故障やけがなどの原因となります。

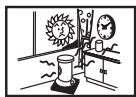
- (1) ⊕ ⊖ を正しく入れてください。
- (2) 製品仕様の電池寿命を経過した場合は、時計がまだ動いていてもすべて指定の新電池と交換してください。また、時計を使わないときは電池をすべてはずしてください。電池の一部の交換や、電池を入れたままにしておくと、他の部分の止まりや古い電池からの液漏れ等で時計や、周囲の物を汚したり、傷めたりする恐れがあります。
- (3) 充電式ではないので充電すると液もれ、破損のおそれがあります。
- (4) 電池に直接ハンダ付けしたり、水滴をつけないでください。
- (5) 直射日光・高温・高湿の場所を避けて保管してください。また使用済みの電池は、速やかに処分または幼児の手の届かないところに保管してください。
- (6) 時計が動かない等の場合、電池端子が汚れている場合があります。やわらかい布などでクリーニングしてください。
- (7) 添付の電池は工場出荷時より付けられています。時計の電池寿命は製品仕様の表示より短いことがあります。

## 必ずお読みになってからご使用ください。使用場所・お手入れ ▶

### 使用場所について

下記のような場所では使わないでください。

機械や電池の品質が確保されなくなり、精度不良や電池切れを起すことがあります。また本商品は業務用ではありません。



暑い場所（+50℃以上）

- 温度が+50℃（50度）以上になる所や直射日光のあたる所。  
例えば、屋外、暖房器具などの熱風や火気に近い所。
- 温度が-10℃（氷点下10度）以下になる所。  
〔プラスチック部品や電池の劣化が起きることがあります。〕



塵の多い場所（-10℃以下）

- 塵、埃の多い所。  
〔空気中に舞い上がったごみが歯車や接点に挟まって時計が止まったり、音が鳴らなくなることがあります。〕
- 大型テレビ・スピーカーのそばや、強い磁気のある所。  
〔磁気の影響で進み、遅れを生じたり、時計が止まることがあります。〕



振動の激しい場所

- 浴室など湿気の多い所。また、水がかかる所や加湿器の蒸気が直接あたるような所。
- 振動のある所。不安定な所。



湿気の多い場所

- 工場、台所など多くの油を使用する所。  
〔霧状になった油分が機械の歯車等に付着し、時計が止まることがあります。〕

- ビニール系素材の壁や敷物等の上。  
壁や敷物および時計が汚れたり、傷んだりすることがあります。
- 木枠の時計の場合には、空気が非常に乾燥した状態や湿気の多い状態が続くと、枠が腐むことがあります。また、40度以上の高温になりますと、接合部のフクレやハガシが起きることがあります。

### お手入れについて

長くご愛用いただくために、2・3年に一度の点検・調整(有料)をおすすめいたします。販売店にご相談ください。

- ベンジン、シンナー、アルコール、ミガキ粉、各種ブラシなどは使わないでください。殺虫剤、ヘアスプレーなどもかからないようにしてください。変色、傷の恐れがあります。

#### プラスチック枠の時計の場合

- 枠をふくときは、濡った、やわらかい布でふいてください。
- よごれがひどいときは、水でうすめた中性洗剤を少量、やわらかい布につけてふき、ふいた後で乾かしてください。

#### 木枠・金属枠の時計の場合

- よごれやほこりをとるときは、やわらかい布で乾かしてください。

※お客様が分解しますと、修正不可能になる場合やけがの恐れがあり大変危険です。また保証の対象外となりますのでご注意ください。

## 保証・アフターサービス ▶

- この時計はメーカー保証です。保証の内容については別添の保証書をご覧ください。尚、保証書は日本国内のみ有効です。また、アフターサービスも海外ではできません。
- 保証期間中の保証規定に基づいた修理品は、お買い上げ店がお預かりしメーカーが無料で修理いたします。必ず販売店名捺印の保証書を添えてご依頼ください。
- 保証期間中でも無料修理の対象とならない修理品および保証期間経過後の修理品は、ご希望により有料で修理させていただきます。
- この時計の修理用部品は、7年間保有しています。この期間は原則として修理が可能です。修理用部品とは製品の機能を維持するために不可欠な時計本体の部品です。修理の可能な期間は、ご使用条件により異なります。また修理可能な場合でも元通りの精度にならない場合があります。お買い上げ店にご相談ください。
- 修理のとき、部品・その他の付属品は、一部代替部品を使用させていただきますことでもあります。
- 保証期間外、もしくは無料修理の対象とならない修理の際は、本体の修理料金のほか、取扱店と修理工場との間の往復運賃、諸掛り費用をお客様にご負担いただきます。代金が標準小売価格を上回る場合があります。
- 保証期間中・経過後とも、修理品はお客様がお買い上げ店にお持込みいただきます。修理を依頼される場合はお買い上げ店にご持参ください。
- ご不明の点は裏面お客様センターにお問い合わせください。