

この取扱説明書の内容は、将来予告なく変更することがあります。あらかじめご了承ください。印刷による制限のため、この取扱説明書中の図が実際の表示と異なる場合があります。
この時計によって生じた、いかなる支出、損益、その他の損失に対して、弊社は一切の責任を負いません。
この取扱説明書の内容の一部またはすべてを、製造者の許可なく転載・変更・複製することは禁じられています。

本製品、またはアフターサービスなどについてご不明なことがありましたら、製品の裏面または底面に表示されている製品番号（品番）をご確認のうえ、セイコークロック（株）お客様相談室にお問い合わせください。

（例：AM000、KRO00、SQ000など）

お客様相談室 0120-315-474

<http://www.seiko-clock.co.jp>

発売元

セイコークロック株式会社

〒135-8557 東京都江東区福住2-4-3

DECOR
SEIKO

取扱説明書

このたびはデコールセイコーをお買い上げいただき、ありがとうございました。

ご使用にあたってはこの取扱説明書をよくお読みいただき、正しくご愛用くださいますようお願い申し上げます。

なおこの取扱説明書はお手元に保存し、必要に応じてご覧ください。

必ずお守りください。

安全上のご注意



警告

<アルカリ電池について>

- (1) ショートさせたり、分解、加熱、火への投入などは行わないでください。アルカリ性溶液がもれて眼に入ったり、発熱、破裂の原因となります。
- (2) 万一、アルカリ性溶液が皮膚や衣類に付着した場合は、きれいな水で洗い流してください。また、眼に入ったときは、きれいな水で洗った後、直ちに医師の治療を受けてください。

<梱包用ポリ袋について>

窒息する恐れがありますので、ポリ袋を絶対にかぶらないでください。



注意

<時計の設置場所について>

落下により、けがをしたり器物を破損する恐れがありますので、振動のある場所や、不安定な場所には時計を設置しないでください。

<電池について>

下記の注意事項を必ず守ってください。電池の使い方を間違えると、液漏れや破裂によるけがの恐れがあり、また、機器の故障の原因となります。

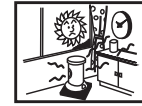
- (1) 電池は必ず \ominus 側から入れてください。また、 $\oplus \ominus$ を正しく入れてください。
- (2) 製品仕様に記載された電池寿命を経過した場合は、時計がまだ動いていても、すべて新しい電池と交換してください。また、時計を使わないときは、電池をすべて取り外してください。電池を入れたままにしておくと、古い電池からの液漏れなどにより、時計や周囲の物を汚したり、傷めたりする恐れがあります。
- (3) 付属の電池は充電式ではありません。充電すると液漏れや破損の恐れがあります。
- (4) 電池に直接ハンダ付けしたり、水滴を付けないでください。
- (5) 直射日光の当たる場所や、高温・多湿の場所を避けて保管してください。また、使用済みの電池は速やかに処分するか、幼児の手の届かない所に保管してください。
- (6) 時計が動かない場合などは、電池の端子が汚れていることがあります。そのときは、やわらかい布などでクリーニングしてください。
- (7) 付属の電池は、工場出荷時に同梱されています。お買い上げ後、製品仕様の表示より電池寿命が短いことがあります。
- (8) 充電式電池や初期電圧が高い電池を使用しないでください。正常に動作しなかったり、電池寿命が短くなるなどの不具合が発生する場合があります。

<時計と電池の廃棄について>

お住まいの自治体の定める規則に従い、廃棄してください。

必ずお読みになってからご使用ください。 **使用場所・お手入れ** ▶

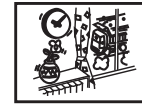
使用場所について



暑い場所（+50℃以上）



寒い場所（0℃以下）



振動の激しい場所



湿気の多い場所

下記のような場所では使わないでください。

機械や電池の品質が確保されなくなり、精度不良や電池切れを起こすことがあります。また本商品は業務用ではありません。

- 温度が+50℃（50度）以上になる所や直射日光のあたる所。
例えば、屋外、暖房器具などの熱風や火気に近い所。
- 温度が-10℃（氷点下10度）以下になる所。
- 塵、埃の多い所。
空气中に舞い上がったごみが歯車などに挟まって時計が止まる可能性があります。
- 大型テレビ・スピーカーのそばや、強い磁気のある所。
磁力の影響で進み、遅れを生じたり、時計が止まる場合があります。
- 浴室など湿気の多い所。また、水がかかる所や加湿器の蒸気が直接あたるような所。
- 振動のある所。不安定な所。
- 工場、台所など多くの油を使用する所。
霧状になった油分が機械の歯車等に付着し、時計が止まる場合があります。
- ビニール系素材の壁や敷物等の上。
壁や敷物および時計を汚したり傷める場合があります。
- 木枠の時計の場合には、空気が非常に乾燥した状態や湿気の多い状態が続くと、枠が傷むことがあります。また、40度以上の高温になりますと、接合部のフクレやハガシが起きる場合があります。

お手入れについて

長くご愛用いただくために、5年に一度の点検・調整(有料)をおすすめいたします。販売店にご相談ください。

- ベンジン、シンナー、アルコール、ミガキ粉、各種ブラシなどは使わないでください。殺虫剤、ヘアスプレーなどもかからないようにしてください。変色、傷の恐れがあります。

【プラスチック枠の時計の場合】

- 枠をふくときは、湿った、やわらかい布でふいてください。
- よごれがひどいときは、水でうすめた中性洗剤を少量、やわらかい布につけてふき、ふいた後で乾ぶきしてください。

【木枠・金属枠・石枠の時計の場合】

- 汚れやほこりをとるときは、やわらかい布で乾ぶきしてください。

※お客様が分解しますと、修正不可能になる場合やけがの恐れがあり大変危険です。

また保証の対象外となりますのでご注意ください。

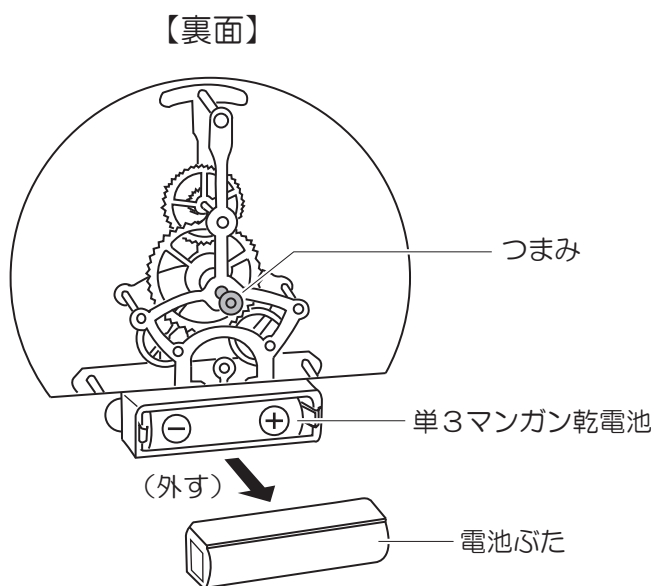
※輸送等にお使いいただくために、個装箱の保管もおすすめいたします。

ご使用方法 ▶ (時計により外観が異なりますが、操作方法は同じです。)

■ご使用前に付属品をご確認ください。

- 取扱説明書(本書) 1枚
- 保証書 1枚
- 手袋 1双
- 単3マンガン乾電池 1個
- クロス 1枚

■各部の名称



■▶1～▶3の手順にしたがって操作してください。

▶1 電池を入れる(単3マンガン乾電池1個)

本体裏面の電池ふたを外して、⊖側から電池を入れてください。



- ・電池の⊕⊖の向きを間違えないように注意してください。
- ・充電式電池や初期電圧の高い電池を使用しないでください。正常に動作しなかったり、電池寿命が短くなるなどの不具合が発生する場合があります。

▶2 時刻を合わせる

つまみを回し、時刻を合わせてください。
※左右どちらに回しても構いません。

▶3 本製品を設置する

本製品を使用したい場所に設置してください。



- ・落下により、けがをしたり器物を破損する恐れがありますので、振動のある場所や、不安定な場所、水平でない場所には設置しないでください。

製品仕様

▶ (改良のため予告なく変更する場合があります。)

- 精度 : 平均月差±20秒
(気温5°Cから35°Cで使用した場合)
- 使用温度範囲 : -10°C~+50°C
- 使用電池 : 単3マンガン乾電池 (R6P) 1個
- 電池寿命 : 約1年

※電池寿命はご使用条件により、変わる場合があります。

故障かな?と思ったときには ▶

本製品が正常に動作しないときは、修理を依頼される前に、以下の表を参考に対処してください。
なお、新しい電池と交換する場合は、電池の使用推奨期限をご確認のうえご使用ください。

症状	考えられる原因	処置
針が動かない	• 電池が入っていない。	• 指定の新しい電池を、電池の向きを確かめて入れてください。
	• 電池が正しい向きで入っていない。	
	• 電池端子や接片が汚れている。	• 電池端子や接片の表面を拭いてください。 また、電池を入れて2~3回まわしてください。

保証・アフターサービス ▶

- 保証書の「お買い上げ日」、「販売店名」の記入を必ず確かめ、お買い上げの販売店からお受け取りください。記入されていない場合、アフターサービスを受けられない場合があります。保証書はよくお読みのうえ、保管してください。
- 保証期間内に、取扱説明書に従ったお取扱いにより本製品が故障した場合、保証規定に基づき無料で修理させていただきます。販売店名記入の保証書を必ず添えて、お買い上げの販売店へお申し出ください。なお、**保証書は日本国内のみ有効です。海外でのアフターサービスはお受けできません。** (This warranty is valid only in Japan.)
- 保証期間終了後の修理は有料です。保証期間中でも無償対象外の修理は有料です。
- 修理に際しては、部品およびその他の付属品に一部代替品を使用させていただく場合もありますので、あらかじめご了承ください。
- 修理可能な期間や内容は、ご使用条件により異なります。
修理可能な場合にも元どりの精度や外観にならない場合があります。
- 保証・アフターサービスについてご不明な点は、お買い上げ店または弊社「お客様相談室」にお問い合わせください。